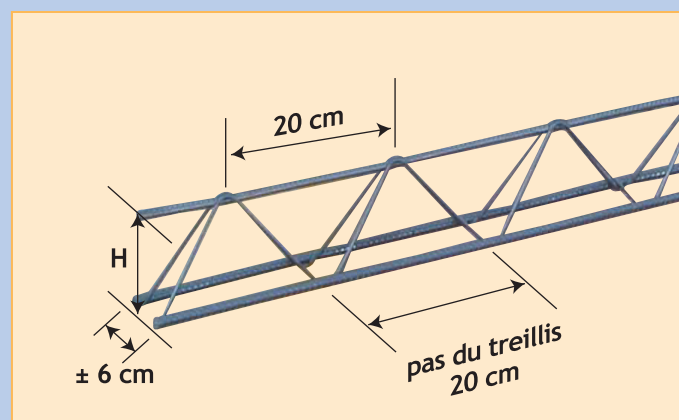
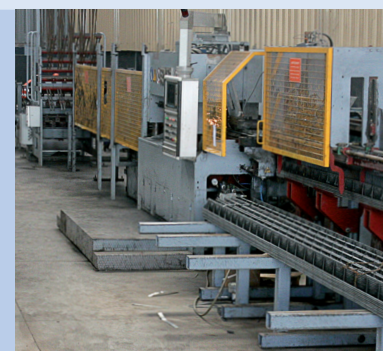


## Fiche Technique

Les poutrelles INTERSIG se composent de :

- **1 fil supérieur**  
de ( / ) 7/8/10/12 mm (3,5 à 14 mm sur demande)
- **2 fils inférieurs**  
de ( / ) 6/8/10/12/14 mm (3,5 7 mm sur demande)
- **2 étriers continus**  
en forme sinusoïdales soudés aux fils inférieurs et supérieurs ( / ) 4,5/5 mm (3,5 à 7 sur demande)
- **La hauteur des poutrelles**  
varie entre 50 mm et 300 mm
- **Le pas**  
(distance entre 2 points de soudure sur le même fil) est de 200 mm
- **La longueur standard**  
des poutrelles est de 12/13/14 ml
- **Emballage**  
cerclage par feillard (50 poutrelles par botte)



|   |     |     |     |     |     |     |     |     |     |     |     |     |     |
|---|-----|-----|-----|-----|-----|-----|-----|-----|-----|-----|-----|-----|-----|
|   | 50  | 60  | 70  | 80  | 90  | 100 | 110 | 120 | 130 | 140 | 150 | 160 | 170 |
| H | 31  | 34  | 38  | 42  | 46  | 49  | 52  | 55  | 57  | 59  | 60  | 62  | 63  |
| X | 180 | 190 | 200 | 210 | 220 | 230 | 240 | 250 | 260 | 270 | 280 | 290 | 300 |
|   | 65  | 66  | 68  | 69  | 69  | 70  | 70  | 71  | 72  | 72  | 73  | 73  | 74  |

POUTRELLES NUES